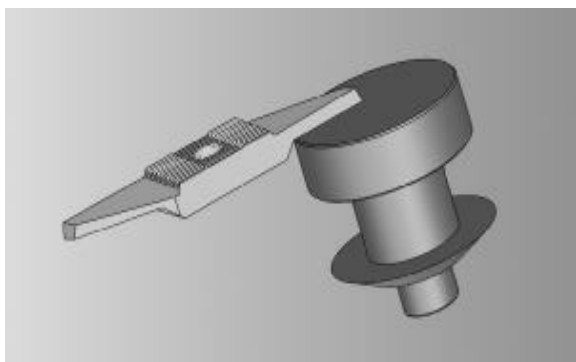


Scheda di Applicazione



Lavorazione: TRONCATURA
Campo di applicazione: AUTOMOTIVE

UTENSILE:

Inserto DIXI 2650 ARTDECO TR08L - 1,8 TIALN



Lavorazione

Troncatura \varnothing 18 mm

Condizioni di lavorazione

Materiale:	Acciaio inossidabile 1.4307	Lubrificazione:	Olio da taglio
Macchina:	Tornos Multi-Deco	Pezzo da lavorare:	Componente per l'industria automobilistica prodotto in tornitura
Condizioni di taglio:	n = 3.000 giri/min f = 0,08 mm/giro		

Note

L'inserto DIXI ha permesso di realizzare 800 pezzi.

In precedenza, con un analogo inserto della concorrenza, si riuscivano a produrre al massimo 600 pezzi.



Ridix S.p.A. | Via Indipendenza, 9/F | 10095 Grugliasco (TO)
Tel. 011 4027511 | Fax 011 4081484 | Email: info@ridix.it | Indirizzo P.E.C: ridix@legalmail.it
Cod. Fisc. e P. IVA 00499690014 | Azienda certificata SQS ISO 9001:2008

www.ridix.it

