

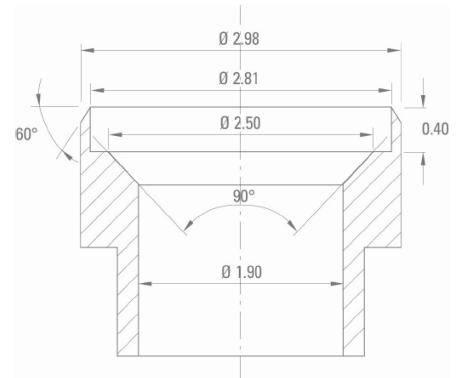
Scheda di Applicazione



Lavorazione: sede incastonatura pietre
Campo di applicazione: orafo

Utensili:

Bulino MDC di forma



Lavorazione

Incisione e contornatura

Condizioni di lavorazione

Materiale: Argento

Lubrificazione: Olio da taglio intero

Macchina utensile: Star CNC SV-12

Condizioni di taglio: $n = 10.800$ giri/min
 $ap = 0,1$ mm max.

Lavorazione: Finitura

Risultato

L'utensile permette di lavorare circa 12.000 pezzi.



Ridix S.p.A. | Via Indipendenza, 9/F | 10095 Grugliasco (TO)
Tel. 011 4027511 | Fax 011 4081484 | Email: info@ridix.it | Indirizzo P.E.C: ridix@legalmail.it
Cod. Fisc. e P. IVA 00499690014 | Azienda certificata SQS ISO 9001:2008

www.ridix.it

