



ADDOLCITORE

Una soluzione funzionale e poco ingombrante per eliminare problemi di elevata durezza dell'acqua. Varie taglie e portate disponibili, permettono di sopperire ad ogni esigenza.

APPLICAZIONI

L'addolcitore rigenera solo le resine realmente esaurite e il software tiene conto dei reali consumi e dei livelli previsionali futuri. Il display è retroilluminato e semplifica la lettura dei dati anche in seminterrati o luoghi poco illuminati. Consuma fino al 47% in meno di sale e fino al 50% in meno di acqua rispetto agli addolcitori domestici presenti sul mercato.

FUNZIONAMENTO

Il suo funzionamento si basa sullo scambio ionico e sul brevetto della casa madre del livello rigenerativo variabile. La salamoia si forma all'inizio del processo di rigenerazione, il tino del sale resta asciutto durante il normale funzionamento e durante la fase iniziale della rigenerazione l'utente può continuare ad utilizzare acqua addolcita.

CARATTERISTICHE

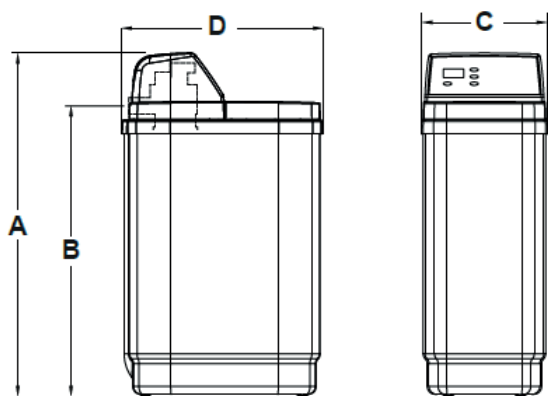
L'addolcitore viene venduto completo di sistema di bypass con miscelatore per la regolazione della durezza e con il galleggiante di sicurezza per allontanare il rischio di fuoriuscite. La valvola di bypass è composta da un numero ridotto di componenti: si monta e si smonta in pochi secondi. Il tino del sale è in polietilene e in questo modo quando è pieno non si deforma. Per avviarlo è sufficiente impostare due parametri ovvero orario e durezza dell'acqua.



VANTAGGI

- Qualità del 1° produttore mondiale
- Installazione semplice
- Rigenerazione volumetrica
- Tino del sale a secco

SCHEDA TECNICA



	A (mm)	B (mm)	C (mm)	D (mm)
11 litri	654	527	302	480
14 litri	822	695	302	480
17 litri	1067	940	302	480

		11 litri	14 litri	17 litri
Volume di resina	Litri	10,4	14,2	17,4
Capacità scambio media @dose di sale	°fm ³ @ kg	45 @ 0,8	74 @ 1,33	92 @ 1,42
Capacità scambio massima @dose di sale	°fm ³ @ kg	61 @ 1,6	103 @ 3,62	123 @ 2,57
Calo di pressione @ flusso di servizio nominale	bar	0,3	0,6	0,8
Flusso di servizio	m ³ /h	0,9	1,4	1,8
Connessioni idrauliche	pollici	1	1	1
Pressione di lavoro (min - max)	bar	1,3 - 8,5	1,3 - 8,5	1,3 - 8,5
Alimentazione elettrica	V/Hz	220-24V / 50Hz	220-24V / 50Hz	220-24V / 50Hz
Limiti di temperatura (min - max)	°C	4 - 49	4 - 49	4 - 49

TRATTAMENTO ACQUA