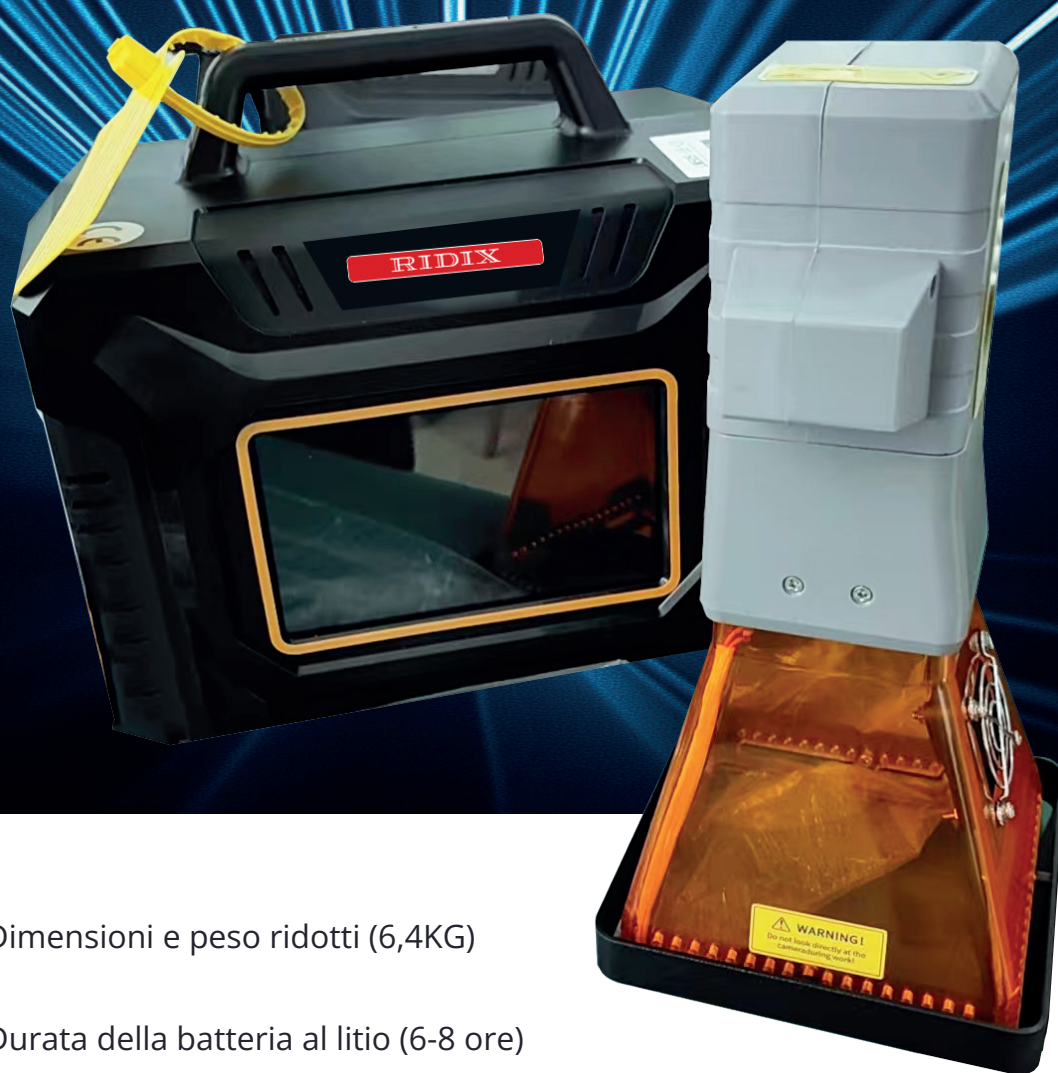




MARCATRICE PORTATILE LASER



CLASSE DI SICUREZZA 1
come da normative CE
secondo la vigente
CEI EN 60825-1



- ✓ Dimensioni e peso ridotti (6,4KG)
- ✓ Durata della batteria al litio (6-8 ore)
- ✓ Con funzione di autoavvio e arresto
- ✓ Supporta diverse tipologie di files

RIDIX

TECNOLOGIE PER LA MARCATURA



MARCATRICE PORTATILE LASER

RIDIX
TECNOLOGIE PER LA MARCATURA

SOFTWARE PROPRIETARIO INCORPORATO



MARCATURA
ALTA DEFINIZIONE



POSIZIONAMENTO
PRECISO



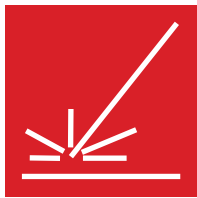
TOUCHSCREEN
INTUITIVO



FILES
PNG, DXF, DWG



INTERFACCIA
FLESSIBILE

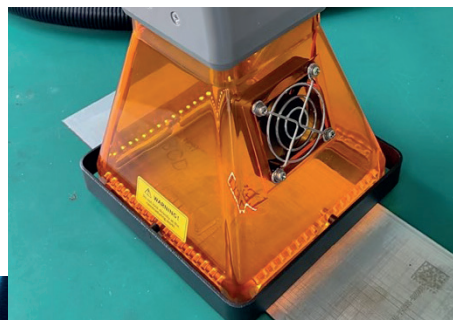


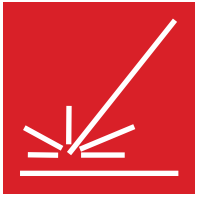
MARCATRICE PORTATILE LASER

RIDIX

TECNOLOGIE PER LA MARCATURA

PRODOTTO	Marcatrice laser portatile
Nome	X-LASER50
Materiale	Metallo, plastica, filtro polimerico IR 1064 nm
Laser Tipo	Fibra
Area di marcatura	50x50 mm
Potenza media	50W
Lunghezza d'onda	1064 nm
Massimo impulso	0,7mJ
Frequenza disponibile	1-600 kHz
Testa scanner	Alta precisione - N2 specchi galvo
Velocità di scansione	≤7000mm/s
Interfaccia	Tablet 7" - Sistema operativo Linux
Raffreddamento	Aria
Tipo di marcatura	Vettore e monolinea
Posizionamento	Diodo rosso - laser pilota
Formato file supportati	.png, .jpeg, .bmp, .dxf, .plt, .svg
Barcode / QR Code	CODE25, CODE39, CODE49, CODE93, CODE126, CODE128, EAN13, EAN128, PDF417, CODBAR, UPCA, UPCA_CHK, UPCE_CHK, DataMatrix, QRCode et ai
Alimentazione elettrica	220V/110V
Massima potenza assorbita	50W, 200W
Peso macchina	8 kg 8 completa di sorgente
Funzionamento alla massima potenza	Circa 2 ore (50W)
Temperatura di funzionamento	15-40°C
Umidità relativa	30-85 RH (no-condensation)
Dimensioni macchina	330mm*280mm*200mm
Tipo di marcatura	QR code, bar code, english, date, logo, pattern, ecc...





MARCATRICE PORTATILE LASER

RIDIX
TECNOLOGIE PER LA MARCATURA



ESEMPI
MARCATURA
METALLO

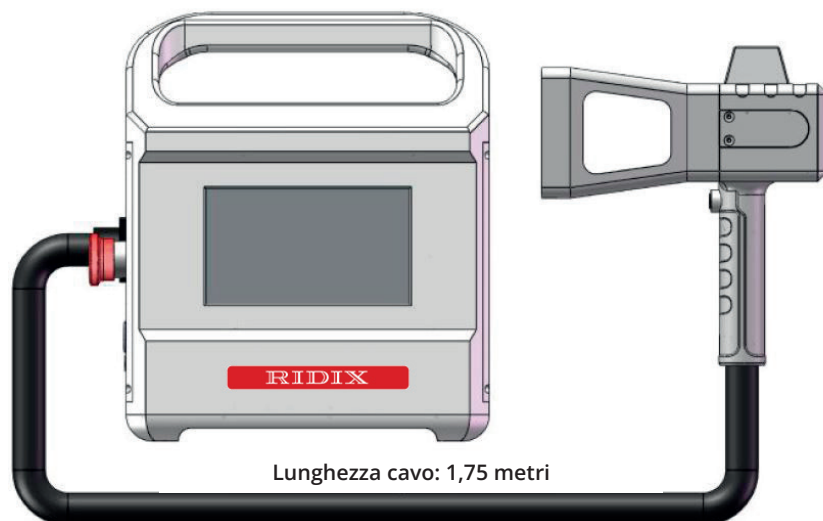


ESEMPI
MARCATURA
ALTRI MATERIALI

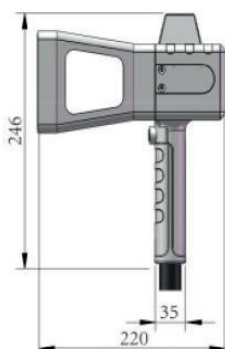
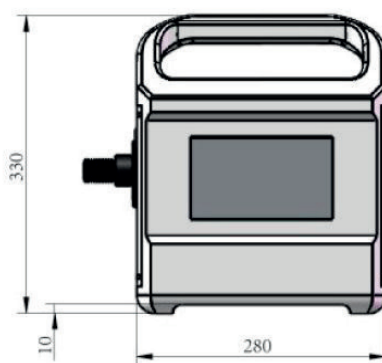
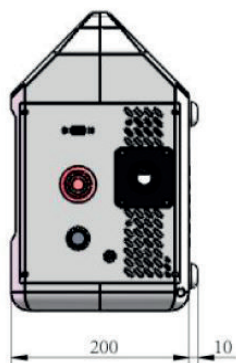


MARCATRICE PORTATILE LASER

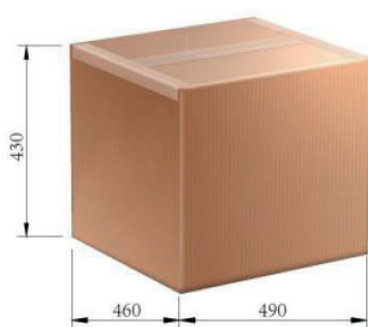
RIDIX
TECNOLOGIE PER LA MARCATURA



Lunghezza cavo: 1,75 metri



Lente: F100



Dimensioni imballo: 490x460x430 mm
Peso totale: circa 10 kg



Ridix Spa
Via Indipendenza 9/f | 10095 Grugliasco (TO) Italia
Tel. (+39) 011.4027511 | E-mail: info@ridix.it | www.ridix.it

